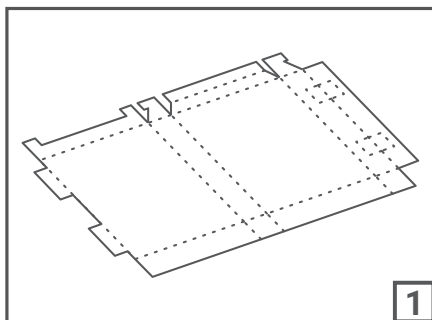
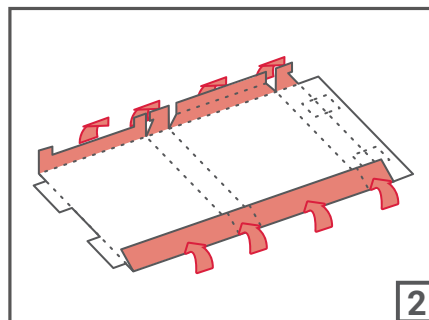




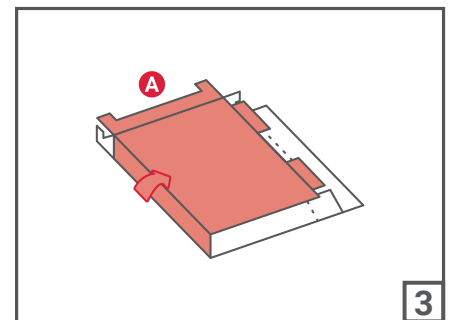
So montieren Sie die BlocFile & BlocStore7-Box!



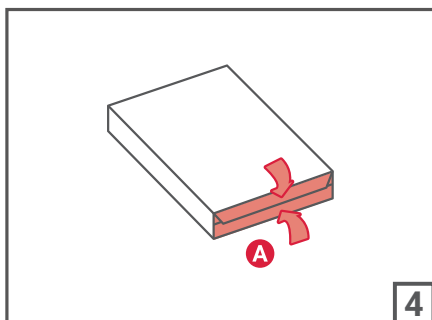
1
Legen Sie den Boden wie abgebildet vor sich hin.



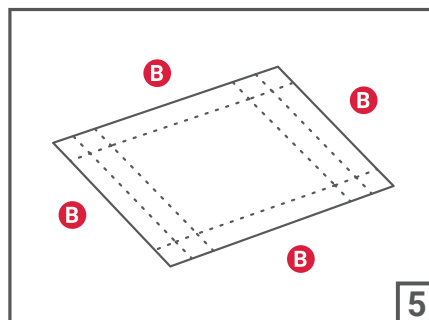
2
Falten Sie die Laschen auf beiden Seiten nach innen.



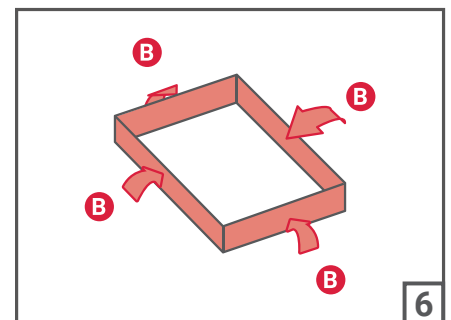
3
Klappen Sie nun den linken Teil nach rechts um.



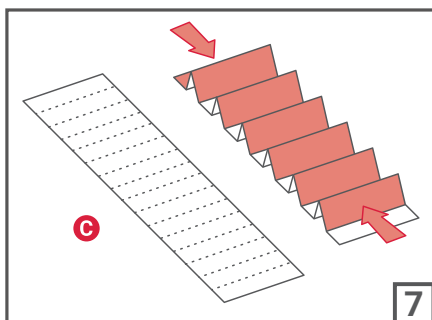
4
Klappen Sie die Laschen „A“ ineinander um die Rückwand der Box zu schließen.



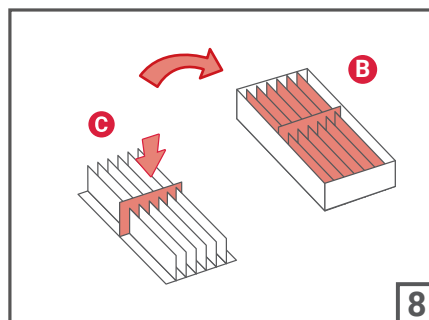
5
Legen Sie das „Innenteil 1“ wie abgebildet vor sich hin.



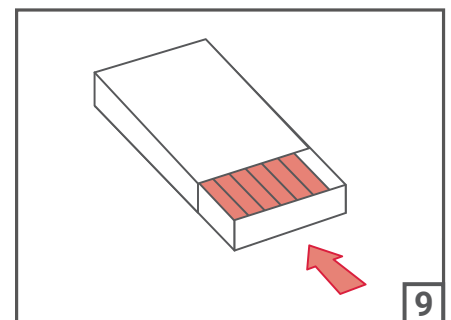
6
Die Laschen „B“ werden nun nach innen gefaltet.



7
Legen Sie „Innenteil 2“ vor sich hin, und falten Sie es wie abgebildet.



8
„Innenteil 2“ wird mit dem Kamm stabilisiert und kann nun in „Innenteil 1“ eingesetzt werden.



9
Schieben Sie nun das gesamte Innenteil in die Box.