



Engelbrecht - Ihr direkter Kontakt

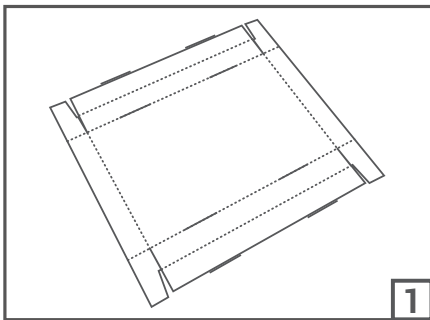
+49 (0) 56 03 - 91 69 80

+49 (0) 56 03 - 91 69 8 - 20

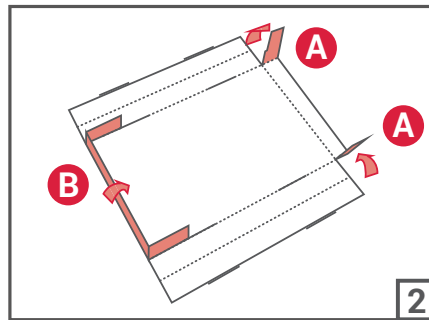
engelbrecht.gmbh@t-online.de

www.engelbrecht.de

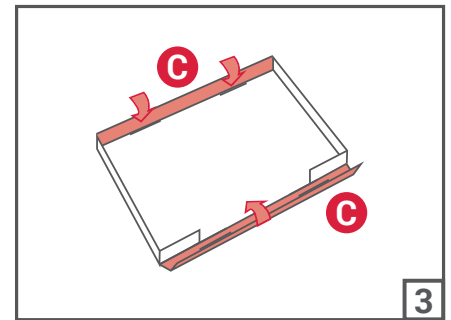
So montieren Sie die BlocStore9-Box!



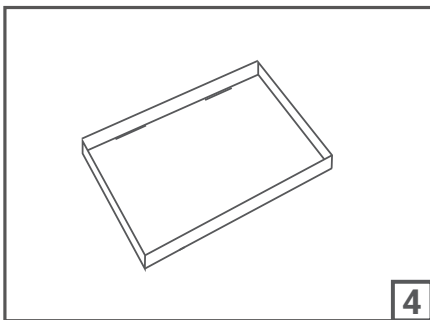
Legen Sie den Boden wie abgebildet vor sich hin.



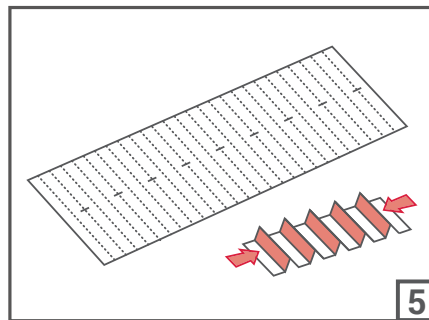
Falten Sie die Laschen „A“ auf beiden Seiten nach oben und klappen Sie die Seiten „B“ nach innen.



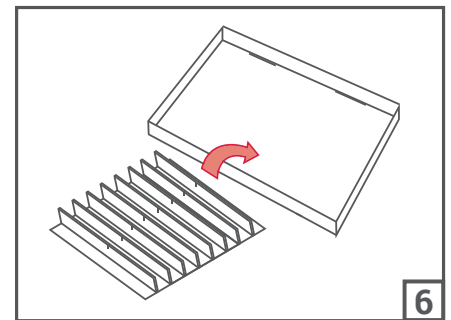
Klappen Sie nun beide Seiten „C“ über die Laschen „A“. Die beiden Seitenteile sollten im Boden einrasten.



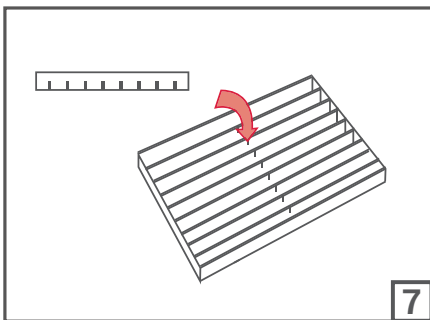
Der Boden der Box ist nun fertig.



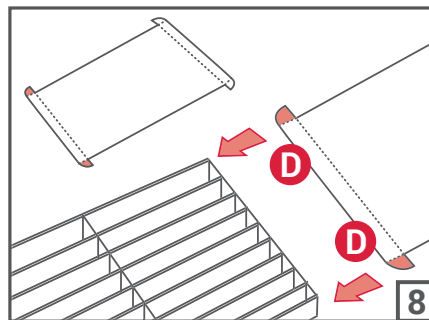
Legen sie das Innenteil mit der geprägten Seite nach unten flach auf und falten sie es wie abgebildet.



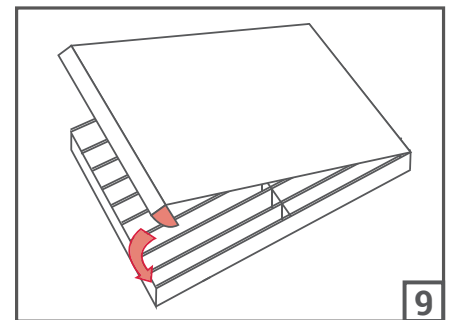
Das Innenteil können Sie nun in den Boden einlegen.



Der Kamm dient zu Stabilisierung und wird auf die Lamellen aufgesteckt.



Die Laschen „D“ des Deckels werden von hinten in den Boden eingeschoben.



Zum Schließen der Box wiederholen Sie diesen Vorgang auf der gegenüberliegenden Seite.